

## Schnittstellenbeschreibung

Steckerkontakt	Beschreibung
1	Kernzug 1 eingefahren
2	Kernzug 1 ausgefahren
3	Kernzug 2 eingefahren
4	Kernzug 2 ausgefahren
5	Kernzug 3 eingefahren
6	Kernzug 3 ausgefahren
7	Kernzug 4 eingefahren
8	Kernzug 4 ausgefahren
9	Auswerfer eingefahren
10	Auswerfer ausgefahren
11	Versorgungsspannung +24VDC
12	Versorgungsspannung +24VDC
13	Versorgungsspannung +24VDC
14	Versorgungsspannung -24VDC
15	Versorgungsspannung -24VDC
16	Versorgungsspannung -24VDC
PE	Schutzleiter

- Steckertyp: HAN 16 A Längsbügel
- Standard-Schnittstelle
- Belegungen durch Umklemmung an Klemmleiste auf eigene Schnittstelle möglich.
- Kundenspezifische Aggregate nach Absprache

**DREMO**

DREMO Werkzeugmaschinen GmbH & Co. KG

Im Großen Rohr 8  
65549 Limburg  
Telefon: +49 (0) 6431 - 2124 940  
Telefax: +49 (0) 6431 - 2124 944  
Mobil: +49 (0) 160 - 9098 2328  
info@dremo-wzm.de  
www.dremo-wzm.de

**HWSTEIOF**

HW Steiof GbR  
Wilhelm-Krücke-Str. 6  
65549 Limburg  
Telefon: +49 6431 4792 722  
Mobil: +49 151 1012 0253  
info@hw-steiof.com  
www.hw-steiof.com

**HWSTEIOF**



**HYDRAULIK-AGGREGAT  
DREMO CORE-PULL 160-4**

Die "Plug & Play" - Lösung  
für alle Formen

**DREMO**

DREMO Werkzeugmaschinen GmbH & Co. KG

## Hydraulikaggregat

Das speziell zur Steuerung und Kontrolle von Hydraulikzylindern mit Endlagenabfragen für Kernzug- und Auswerferfunktionen im Bau oder zur Reparatur und Wartung von Spritzgießformen neu entwickelte Hydraulikaggregat bietet eine gleichermaßen effiziente wie benutzerfreundliche Alternative zu herkömmlichen Aggregaten.

Die kompakte Bauart verbindet alle Funktionen, die das Aggregat erfüllen soll, und bietet mit der Fahrbarkeit auf Rollen eine optimale mobile Lösung auf kleinstem Raum.

Installiert sind 4 Hydraulikkreisläufe, die mittels Handhebelventilen mit progressiver Volumenzunahme über den Handhebelweg eine Feinsteuerung der Zylinderbewegung im unteren Geschwindigkeitsbereich bietet.

Ein Druckbegrenzungsventil mit Schlüsselverstellung und Kontermutter ist für die Absicherung des maximalen Drucks und ein weiteres Druckbegrenzungsventil mit Handradverstellung für die aktuelle Druckeinstellung im Pumpenzulauf vorgesehen.

Die Endschalter der Zylinder werden an einem 16-poligen Stecker angeschlossen und mittels Leuchtdioden am Gehäuse zur Anzeige gebracht. Die Ölkühlung erfolgt über einen Belüftungskühler im Rücklauf zum Tank, der mit dem Antriebsmotor gekoppelt ist.

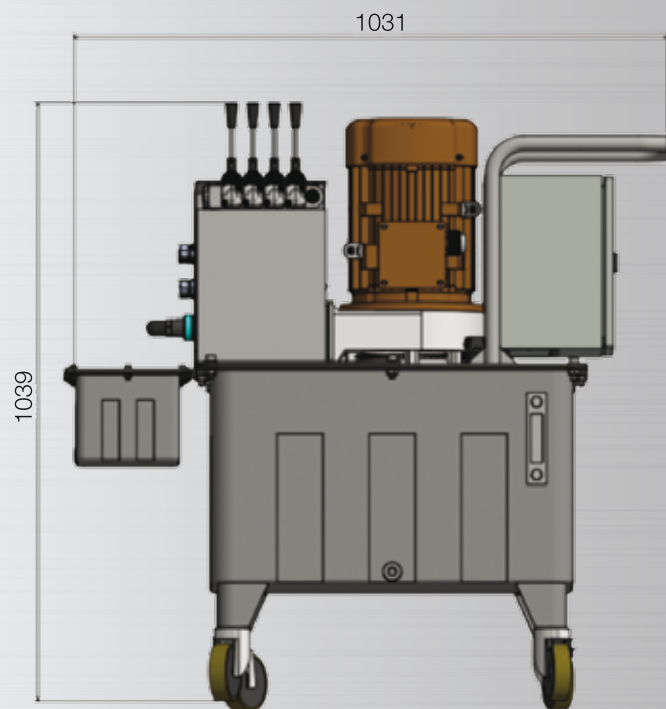
Zur Zwischenablage von Hydraulikschläuchen befindet sich unter den Anschlußverschraubungen ein zusätzlicher Hydraulikbehälter.

## Funktion und Ausstattung

Das DREMO CORE-PULL-Aggregat ist die "Plug & Play - Lösung" für alle Arbeiten an Formen. Das Hydraulikaggregat ist fahrbar mit 4 Räder, 2 davon mit Totalfeststeller.

4 Kernzüge mit 3-Wege-Ventilen (Mittelstellung gesperrt und druckloser Umlauf) sind vorhanden. Zur Ölstands- und Temperaturüberwachung befindet sich ein Schauglas mit Thermometer am Ölbehälter und zur Filterüberwachung ein Manometer am Gehäuse.

Die elektrische Überwachung von min. Ölstand und max. Öltemperatur wird zusätzlich mit Leuchtdioden am Schaltschrank zur Anzeige gebracht. Die Endschalterschnittstelle ist am Schaltschrank.



## Technische Daten

Antriebsleistung	4 KW
Einspeisung	400VAC/50Hz
Anzahl Kernzüge	4
Öltyp	ISO VG 46
Füllmenge ca.	90 Liter
Fördermenge Pumpe	max. 40 L/min.
Druck P max.	160 bar
Lackierung Aggregat	RAL 7011
Lackierung Elektroschrank	RAL 7035
Abmessungen (L x B x H)	1031 x 500 x 1039 mm
Gewicht (ohne Öl)	110 Kg
Anschlusskabel	3,5 m
Anschlussstecker	CEE 16A
Anschlussverschraubungen	12 L

